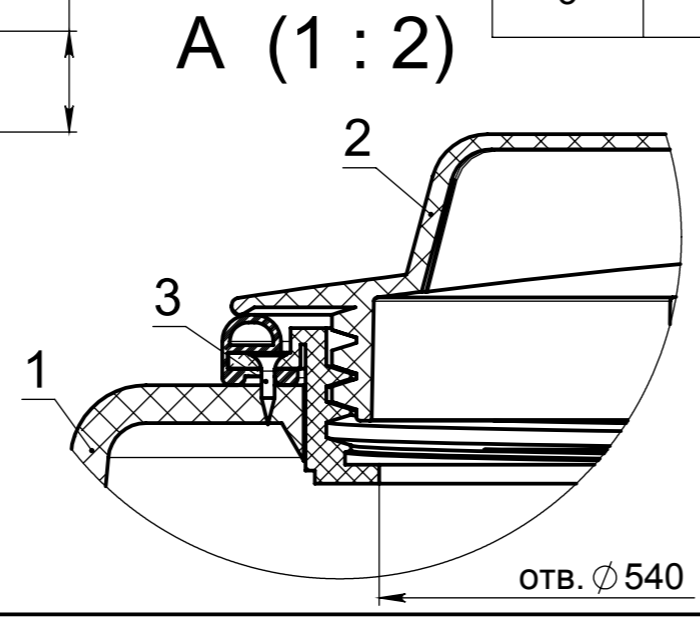
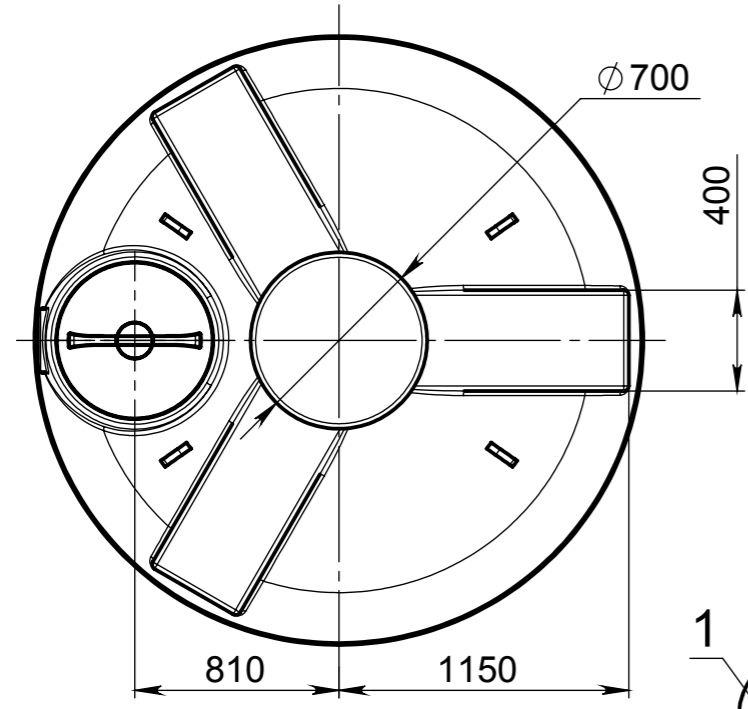
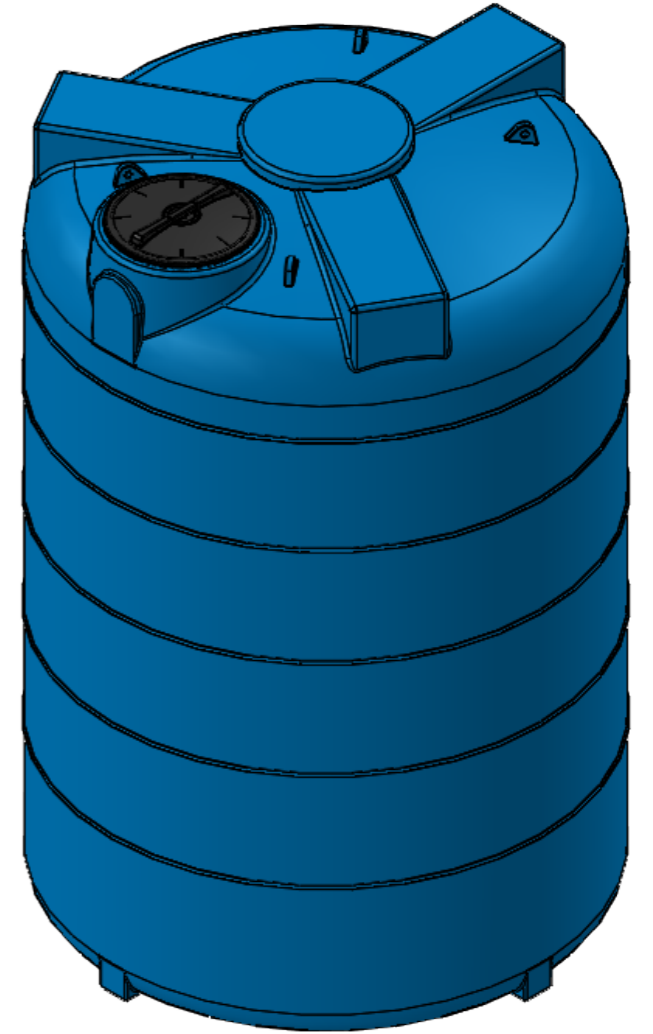
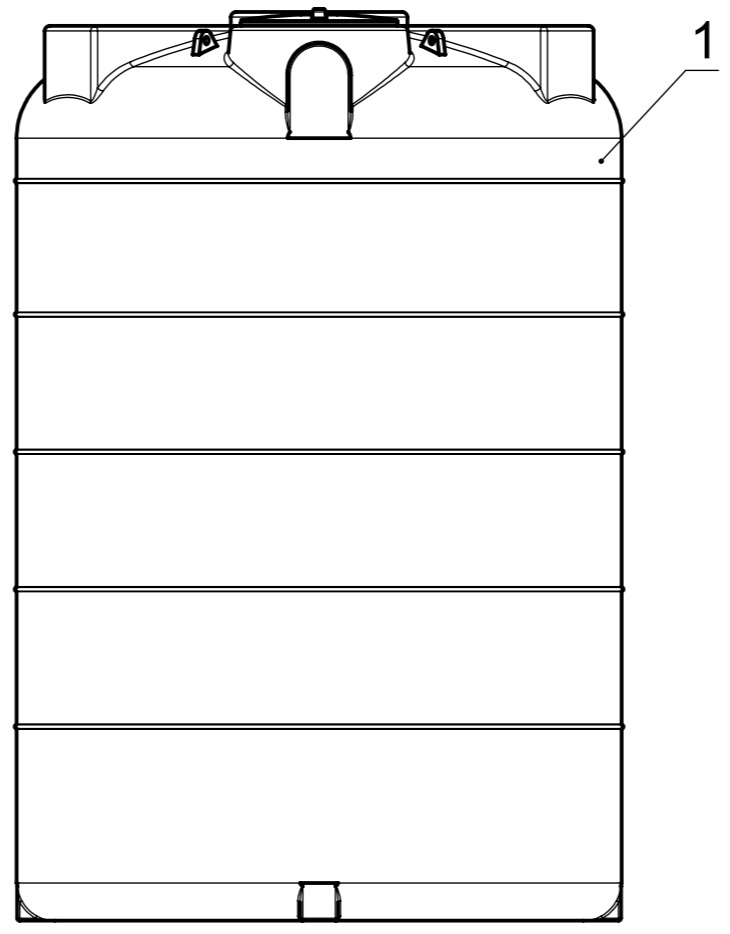
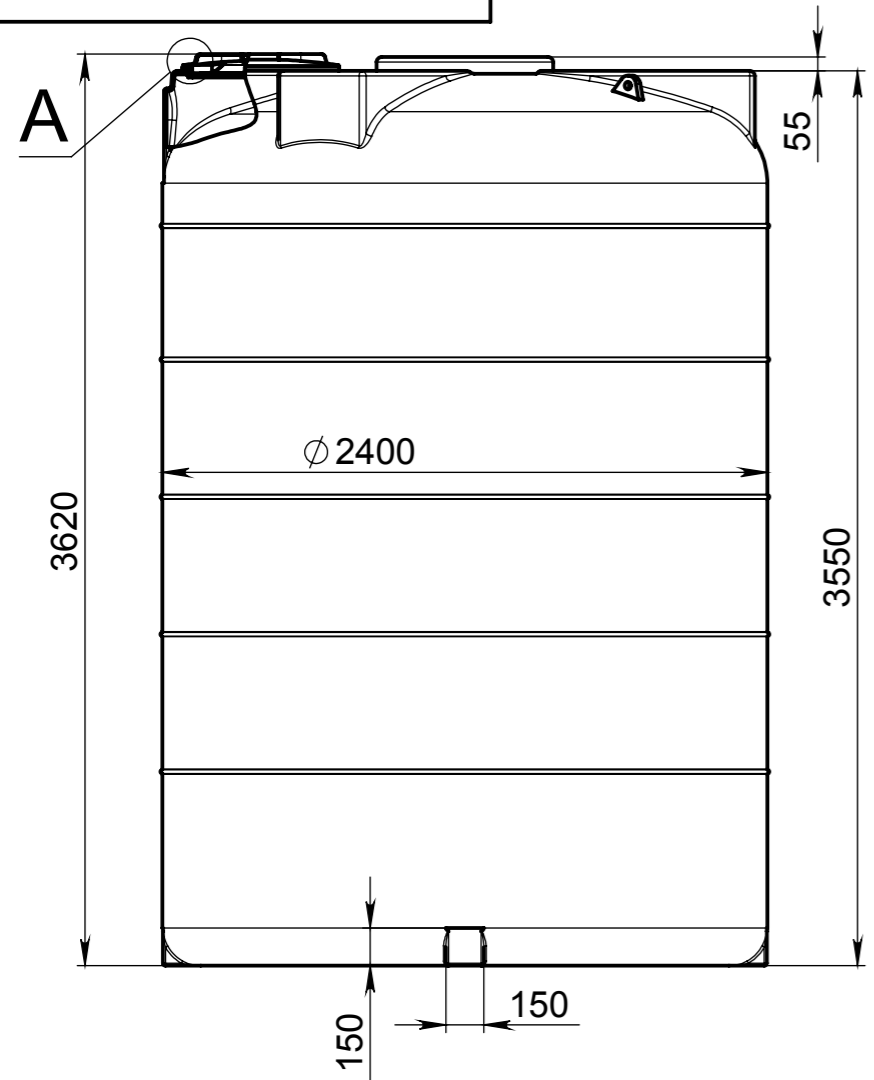


PDM: (чертеж: ID<>Вер<>)(модель: ID<00000906>Вер<12.05.14>) Файл: (чертеж 15000ВФК.ГЧ)(модель 15000В)
 Инв. № подл. Подп. и дата Взам. инв. № Инв. № дубл. Подп. и дата Справ. №

15000ВФК*.ГЧ



Поз.	Обозначение	Наименование	Кол-во для 15000ВФК2	Кол-во для 15000ВФК1
1	15000ВФ	Оболочка емкости цилиндр. 15000 л под фланец	1	1
2	3514080	Крышка D567 с лабир.дыхат.клап. и фланцем с рез. прокладкой	1	-
2	3514180	Крышка D567 без дыхат. клап. с фланцем с рез. прокладкой	-	1
3	1021350190	Саморез 3,5x19 потай, крупная резьба	10	10

1. Допустимые отклонения от размеров указанных на чертеже - ±1,5%.

				15000ВФК*.ГЧ				
Изм.	Лист	№ докум.	Подп.	Дата	Емкость цилиндрическая 15000л с фланцевой крышкой	Лит.	Масса	Масштаб
Разраб.	Трыков							1:30
Пров.	Королев					Лист 1	Листов 1	
Т. контр.								
Н. контр.								
Утв.	Яшин							